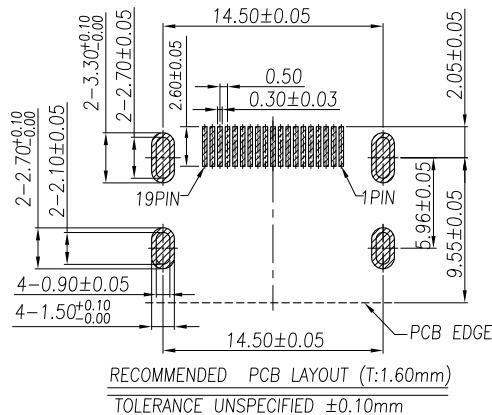
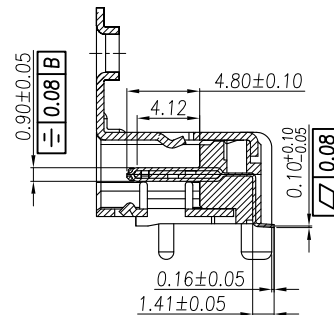
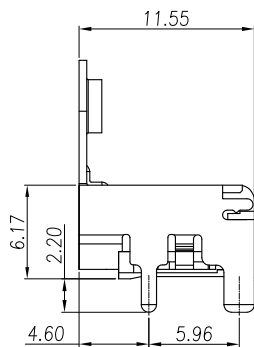
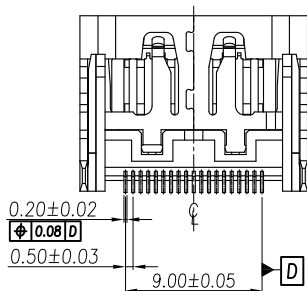
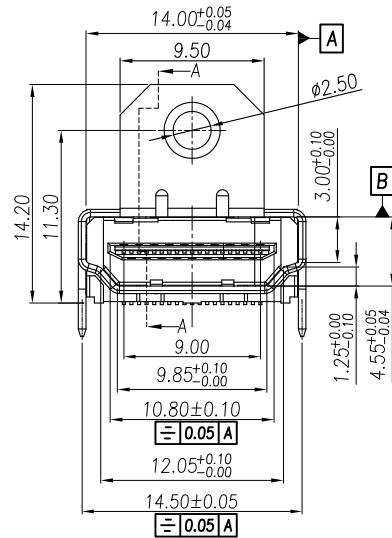
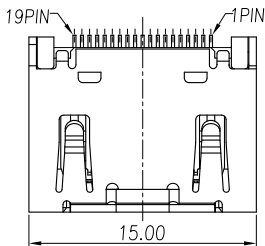


RoHS Compliant



REV.	ZONE	DESCRIPTION	DESIGN	DATE
A		初版发行	Jack	17.09.21

备注:

1) 材质:

1-1 本体:LCP 94V-0 黑色

1-2 端子:青铜 T=0.20mm

1-3 铜壳:青铜&冷轧铁 T=0.50mm

2) 镀层:

2-1 端子:所有面镀镍, 接点镀金G/F, 焊脚镀锡100u",

3) 技术规格

3-1. 额定电压:40V

3-2. 额定电流:0.5A

3-3. 绝缘电阻:100兆欧最小

3-4. 接触电阻:30毫欧最大

3-5. 操作温度:-20度到85度

3-6. 插入力:44.1N Max

3-7. 拔出力:9.8~44.1N;

3-8. 耐久:5000次

MATERIAL LIST:

NO.	ITEM	Q'TY	DESCRIPTION	FINISH
3	SHELL	1	C2680R-H/SPCC	PLATED NI
2	HOUSING	1	LCP	UL94V-0,BL
1	CONTACT	19	C2680R-H	PLATED Au

Unless otherwise specified tolerances are

X.X	±0.25
X.XX	±0.20
X.XXX	±0.15
X°	±2.0°
X.X°	±1.0°

Coorle Technology

DRAW NO.	DATE	DRAW NAME:
DWN	17.09.21	HDMI 19P AF 板上型SMT 铜壳带耳 无凸点
CHK		
APVD		P/N :

FINISH	UNIT	SCALE	WEIGHT	REV	SHEET
MATERIAL	mm	1:1		A	1 OF 1

